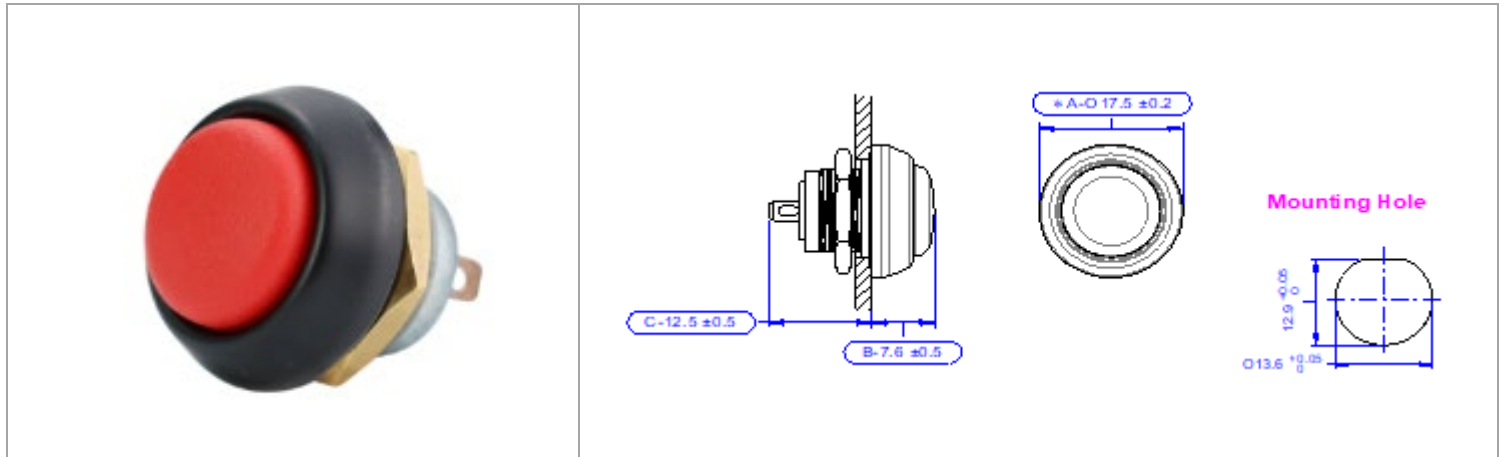


DB12S6-MR1-130(1)

工業開關 > DB12S開關控制元件



目錄僅供參考，實際規格仍依照產品工程圖面為準

產品介紹 Product Description

產品規格 Product Specification

額定絕緣電壓 (Ui) Rated insulation voltage	125V
額定通電電流 (Ith) Thermal current	400 mA
額定使用電壓/電流，AC Rated operational voltage / current	32 V AC 400 mA，125 V AC 25 mA
額定使用電壓/電流，DC Rated operational voltage / current	50 V DC 100 mA，3 V DC 100 μ A to 0.1 A
防護等級 Degree of protection	IP 67
使用周圍溫度 Operating temperature	-35°C ~ +70°C
儲存溫度 Storage temperature	-40°C ~ +85°C
接觸阻抗 Contact resistance	50m Ω
絕緣阻抗 Insulation resistance	100M Ω
耐電壓 Withstand voltage	1000V 60Hz 1 minute
電氣壽命 Electrical lifetime	500,000 cycles (at 3 V DC 0.1 A)

安裝說明 Assembly

產品系列 Product series	DB12S series
產品操作類型 Product operation type	按鈕開關 Pushbutton switch
功能 Function	復歸型 Momentary
操作部特徵 Shape & Bezel	外型: 圓形 ϕ 17.5mm/突頭 Shape: Round ϕ 17.5mm/Flange Bezel: 低背 ; 按鈕: 弧形凸面 Bezel: Low bezel ; Buttons: Raised
接點數量 Contact configuration	1 NO
照光 Lamp	非照光型 Non-illuminated
(1) 顏色 (2) Color	(B): 藍 Blue ; (G): 綠 Green ; (R): 紅 Red ; (K): 黑 Black
操作行程 Operating travel	2 mm
操作力 Operating force	3 N
安裝扭矩 Mounting torque	1.5~3 Nm
安裝孔徑 Mounting Hole	ϕ 13.6 mm
面板厚度 Panel thickness	1.5 ~ 3 mm
產品尺寸(H)高×(W)寬, (D)深 Product dimension	(H)17.5 mm × (W)17.5 mm , (D)20 mm
端子形狀 Terminal type	焊接型 Soldering type , w 2.6 × t 0.5 mm

材料 Material

RoHS	Compliant
外殼材質 Housing material	Zinc die casting
接點材質 Contact material	Contact: copper with Au plated / Terminal: brass with Au plated